

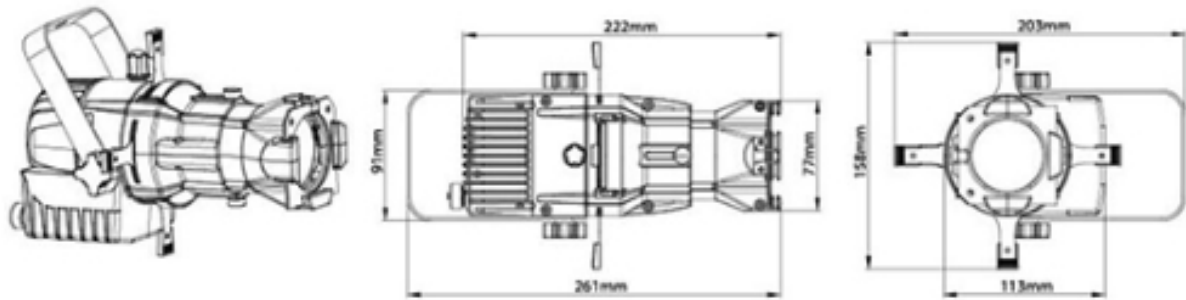


- 0~100%線性調光
- 出光角度：14° /19° /26° /36°（可選）
- 頻閃：1~20次/秒
- 鋁外殼散熱，無風扇，無噪音
- 控制模式：標準 DMX-512 信號

技術資料

- 工作電壓：AC100-240V，50/60HZ
- 額定功率：22W
- 光源：COB 20W RGBW LEDs*1pcs
- 燈珠壽命≥5,000hrs
- 控制模式 DMX512/聲控
- DMX512 通道 8 CH
- 尺寸：250x130x143mm
- 淨重：1.1 kgs

尺寸圖



控制通道表

通道	數值	功能
CH1	0~255	調光/Dimmer 0~100%
CH2	0~255	頻閃/Strobe
CH3	0~255	內置功能/Function
CH4	0~255	功能速度/Function Speed
CH5	0~255	紅光/Red 0~100%
CH6	0~255	綠光/Green 0~100%
CH7	0~255	藍光/Blue 0~100%
CH8	0~255	白光/White 0~100%