



16 BIT
DIMMER

ZOOM
ANGLE 2.5°-35°

CMY+CTO
COLOR MIXING

BEAM
WASH
SPOT

FAST
PAN/TILT

- 光束變焦 2.5° ~25° ；SPOT 變焦 3° ~35° ；染色變焦 3.7° ~22.8°
- 稜鏡：一個 8 面稜鏡，一個平面 8 面稜鏡
- 一個獨立的霧化片
- 總輸出（流明）：17,500 流明；色溫：7,500K；CRI：≥85
- 旋轉圖案盤：8 個可互換的圖案片+白光，分度，正反旋轉，可變速度
- 固定圖案盤：14 個固定圖案+白光，分度，正反旋轉，可變速度
- 顏色盤：12 種顏色+開放，分色，CW / CCW 旋轉，可變速度
- CMY/CTO 線性混色控制
- 滑順的電子變焦控制
- 水平 540° ；垂直 240° ，自動糾錯，8bits/16bits 微調
- 16bit 控制：調光，聚焦，圖案索引和旋轉，旋轉圖案盤定位
- 32bit 控制：水平/垂直液晶顯示菜單
- 平移/傾斜運動：540° /270°
- 頻閃：1-20Hz，16 位，同步，脈衝效果
- 調光器：0-100%，16 位，機械調光

技術資料

- 額定電壓 AC100-240V/50-60HZ
- 額定功率 760W
- 光源：OSRAM SIRIUS HRI 461W
- 控制模式：DMX512/RDM/主從/自動/聲控
- DMX512：25/22/32 Channels
- 重量 29 kg



昀宸事業有限公司 KHEPRI LIGHTING CO., LTD.
桃園縣龜山鄉文化五路 21 號 1 樓
TEL: 03-3962400 FAX: 03-3974697

HTTP://www.abolight.com
E-mail: ishuan01@abolight.com

GTD-461N BSW Channel/通道表

詳細通道設定請見說明書

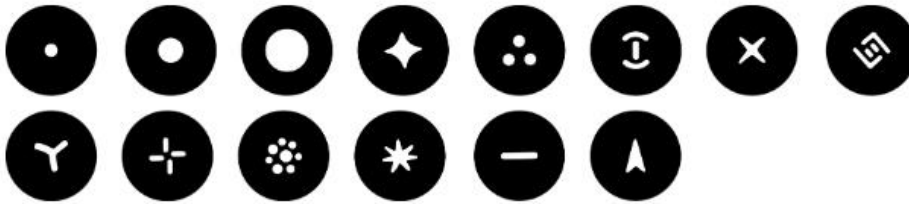
25ch 標準	22ch 精簡	32ch 擴展	數值	Function
Ch1	Ch1	Ch1	0~255	Strobe/Shutter
Ch2	Ch2	Ch2	0~255	Dimmer
		Ch3	0~255	Dimmer fine
Ch3	Ch3	Ch4	0~255	Cyan
		Ch5	0~255	Cyan fine
Ch4	Ch4	Ch6	0~255	Magenta
		Ch7	0~255	Magenta fine
Ch5	Ch5	Ch8	0~255	Yellow
		Ch9	0~255	Yellow fine
Ch6	Ch6	Ch10	0~255	CMY Color macro
Ch7	Ch7	Ch11	0~255	CTO
		Ch12	0~255	CTO fine
Ch8	Ch8	Ch13	0~255	Color1 wheel
Ch9	Ch9	Ch14	0~255	Static Gobo wheel
Ch10	Ch10	Ch15	0~255	Rotating Gobo wheel
Ch11	Ch11	Ch16	0~255	Gobo rotating
Ch12		Ch17	0~255	Gobo rotating fine
Ch13	Ch12	Ch18	0~255	Focus
		Ch19	0~255	Focus fine
Ch14	Ch13	Ch20	0~255	Zoom
		Ch21	0~255	Zoom fine
Ch15	Ch14	Ch22	0~255	Prism1
Ch16	Ch15	Ch23	0~255	Prism1 rotating
Ch17	Ch16	Ch24	0~255	Prism2
Ch18	Ch17	Ch25	0~255	Prism2 rotating
Ch19	Ch18	Ch26	0~255	Frost
Ch20	Ch19	Ch27	0~255	Pan
Ch21		Ch28	0~255	Pan fine
Ch22	Ch20	Ch29	0~255	Tilt
Ch23	Ch21	Ch30	0~255	Tilt fine
Ch24	Ch22	Ch31	0~255	Scan Speed
Ch25		Ch32	0~255	Special controls

GTD-461N BSW GOBOS & COLORS/圖案盤及顏色盤資料

ROTATING GOBO WHEEL



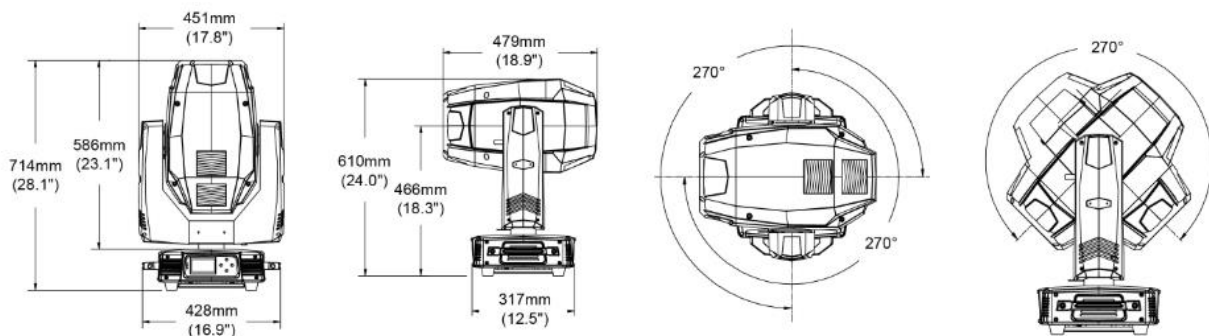
STATIC GOBO WHEEL



COLOR WHEEL



GTD-461N BSW Size/燈具尺寸資料



GTD-461N BSW Lumens/燈具照度資料

